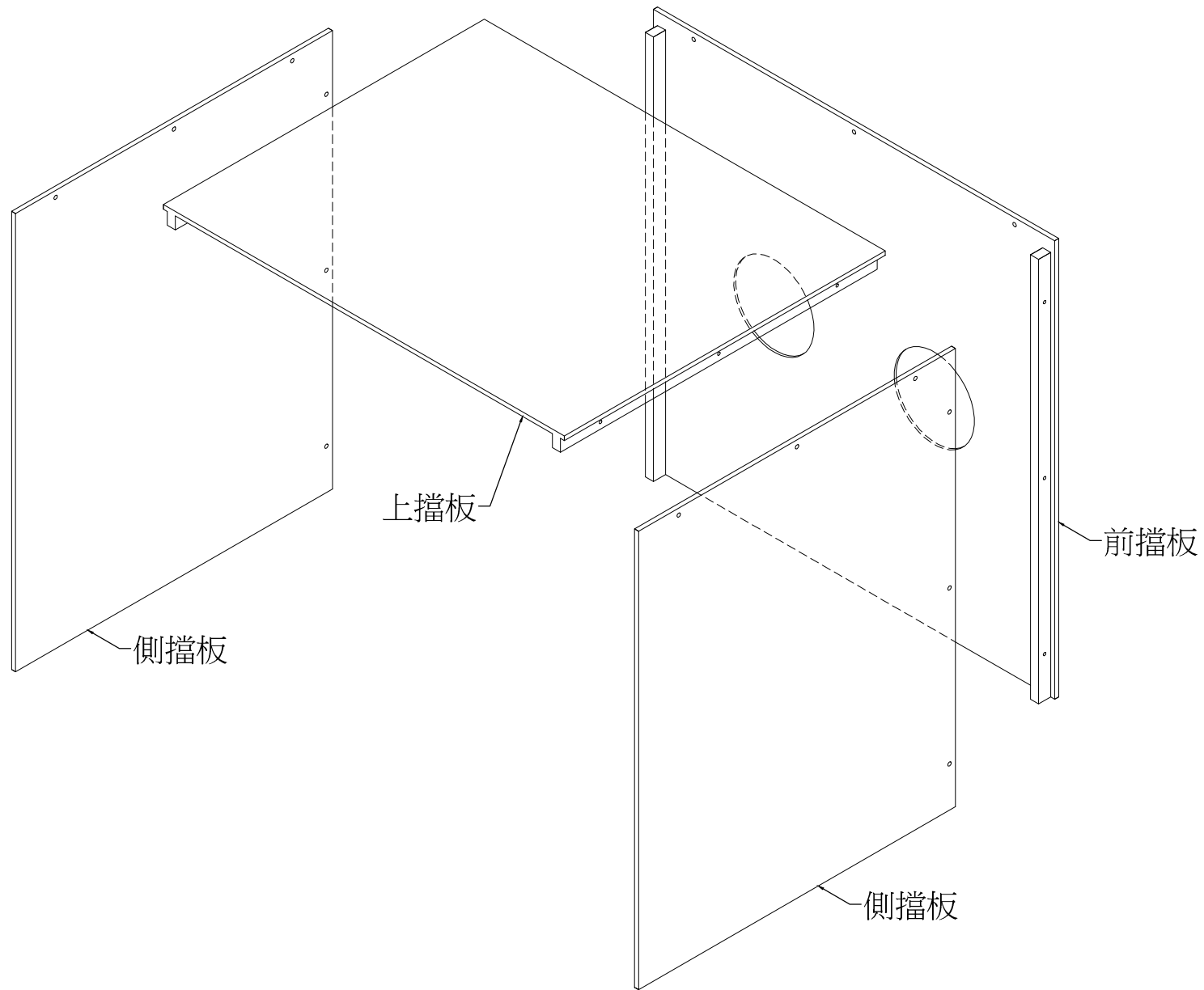


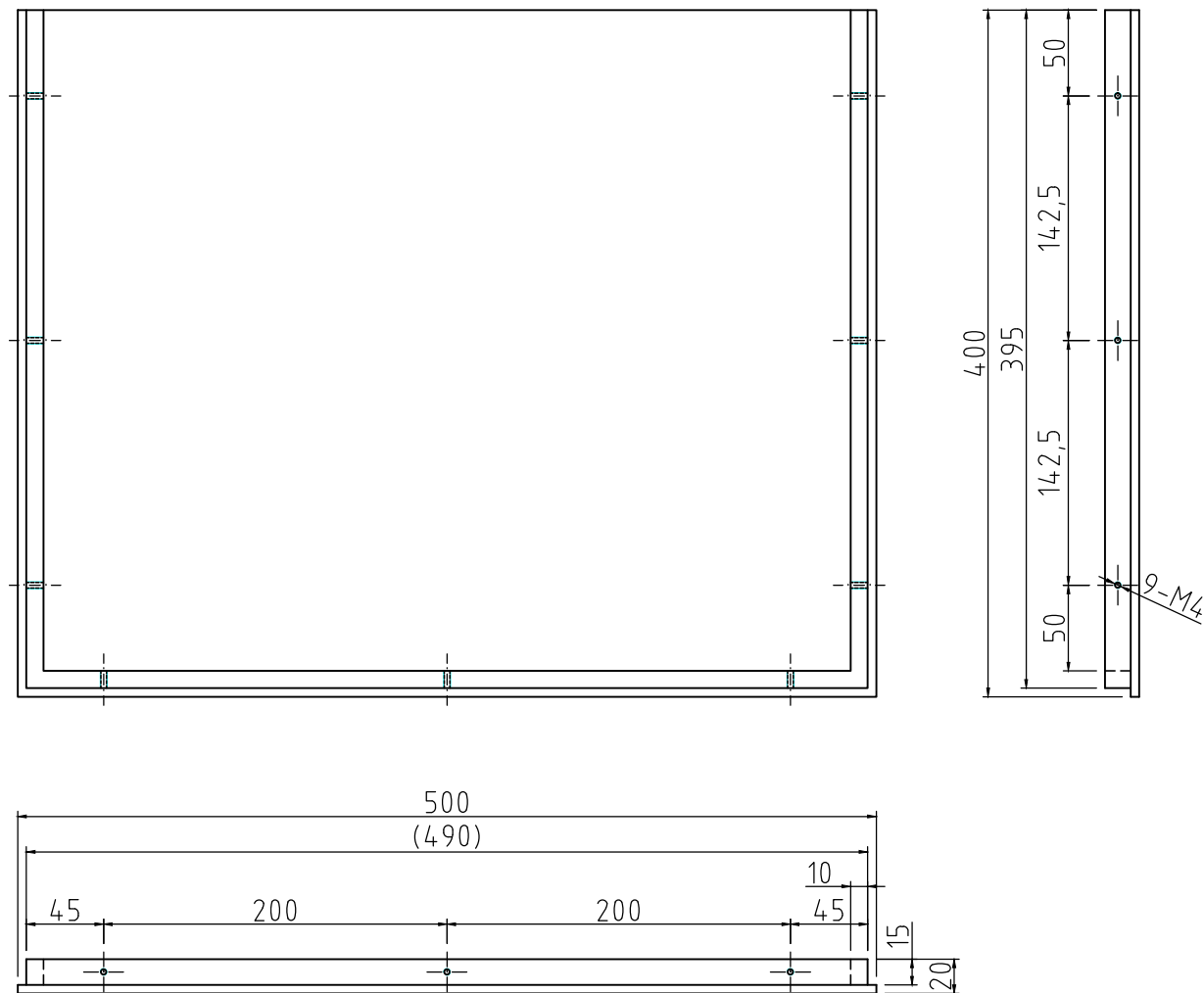
奇華廣告事業有限公司
CHI HWA ADVERTISING

單位	m m	材質	壓克力	圖名	醫療用防疫罩 組裝完成圖	數量	版本	級別
比例	1 : 4	顏色	透明					
頁數	5 / 1	日期	2020-03-26	板厚	5 t	pcs	A	普通



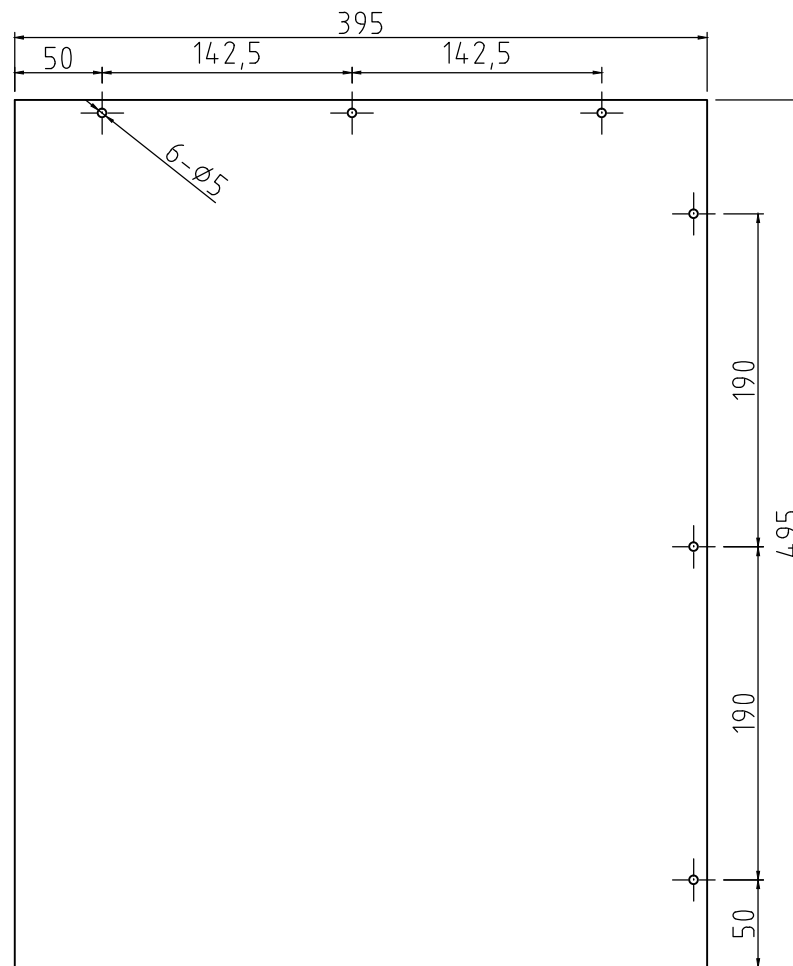
奇華廣告事業有限公司
CHI HWA ADVERTISING

單位	m m	材質	壓克力	圖名	醫療用防疫罩 組裝圖	數量	版本	級別
比例	1 : 4	顏色	透明				A	普通
頁數	5 / 2	日期	2020-03-26	板厚	5 t	pcs		



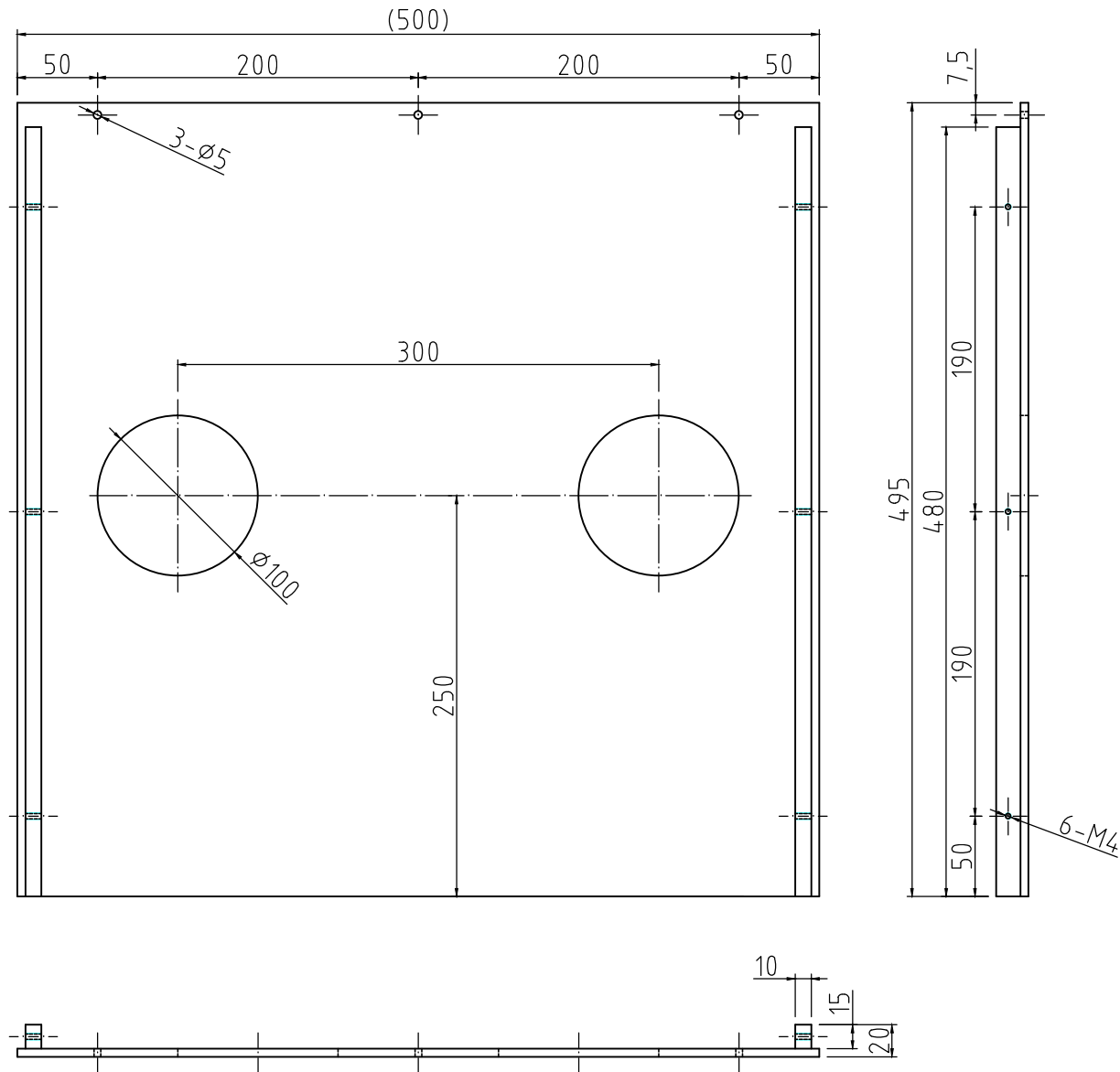
奇華廣告事業有限公司
CHI HWA ADVERTISING

單位	m m	材質	壓克力	圖名	醫療用防疫罩 上擋板	數量	版本	級別
比例	1 : 4	顏色	透明			1	A	普通
頁數	5 / 3	日期	2020-03-26	板厚	5 t	pcs		



奇華廣告事業有限公司
CHI HWA ADVERTISING

單位	m m	材質	壓克力	圖名	醫療用防疫罩 側擋板	數量	版本	級別
比例	1 : 4	顏色	透明					
頁數	5 / 4	日期	2020-03-26	板厚	5 t	2 pcs	A	普通



奇華廣告事業有限公司
CHI HWA ADVERTISING

單位	m m	材質	壓克力	圖名	醫療用防疫罩 前擋板	數量	版本	級別
比例	1 : 4	顏色	透明			板厚	5 t	1 pcs
頁數	5 / 5	日期	2020-03-26					